



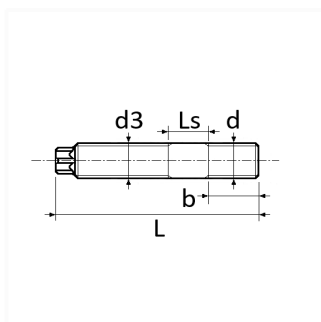
1 Allée des Bouleaux -F-95110 SANNOIS
 +33 (0)1 39 98 55 00
 info@restagraf.com

GOUJON DOUBLE EMPREINTE E7 M8 X 14 - M8 X 14 LONGUEUR 40mm



Code article

209113



Informations techniques

L	40 mm
d	M8 x 1.25
d3	M10 x 1.25
b	14 mm
Ls	6 mm
T	6 Lobes (Torx) Externes - EX7

Matières

INOX

Correspondances constructeurs*

CITROËN 1ère monte	9670738580	CITROËN 1ère monte	9685751780
FORD N° Technique	9M5Q6K046AA	PEUGEOT 1ère monte	9670738580
PEUGEOT 1ère monte	9685751780		

* Informations non contractuelles données à titre indicatif