



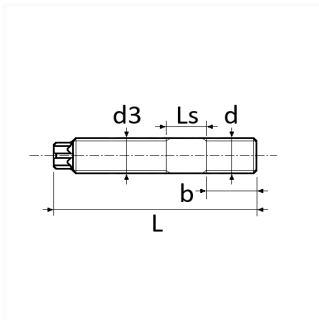
1 Allée des Bouleaux -F-95110 SANNOIS  
 +33 (0)1 39 98 55 00  
 info@restagraf.com

## GOUJON DOUBLE EMPREINTE E7 M8 X 12 - M8 X 30 LONGUEUR 52mm



Code article

209089



### Informations techniques

L	52 mm
d	M8 x 1.25
d3	M10 x 1.25
b	11 mm
Ls	6 mm
T	6 Lobes (Torx) Externes - EX7

Matières

INOX

### Correspondances constructeurs\*

FORD N° Technique	DS7Q6K046AA	PEUGEOT 1ère monte	9681361980
-------------------	-------------	--------------------	------------

\* Informations non contractuelles données à titre indicatif