



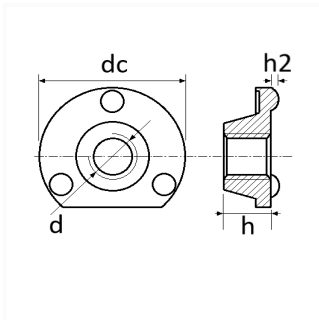
1 Allée des Bouleaux -F-95110 SANNOIS
+33 (0)1 39 98 55 00
info@restagraf.com

ÉCROU À SOUDER CYLINDRIQUE + MÉPLAT 3 BOSSAGES M8



Code article

207227



Informations techniques

d	M8 x 1.25
dc	26 mm
h	9 mm
h2	1 mm

Matières

ACIER CLASSE 8