



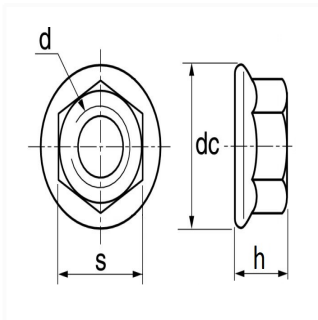
1 Allée des Bouleaux -F-95110 SANNOIS
 +33 (0)1 39 98 55 00
 info@restagraf.com

ÉCROU HEXAGONAL À EMBASE M6



Code article

207094



Informations techniques

s	10 mm
h	6 mm
d	M6 x 1.00
dc	14 mm

Matières

ACIER CLASSE 8

Correspondances constructeurs*

SUBSTITUABLE À CITROËN	693691	SUBSTITUABLE À CITROËN	7903233042
SUBSTITUABLE À PEUGEOT	633691	SUBSTITUABLE À PEUGEOT	7903233042

* Informations non contractuelles données à titre indicatif