



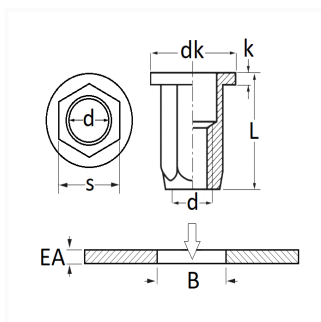
1 Allée des Bouleaux -F-95110 SANNOIS
+33 (0)1 39 98 55 00
info@restagraf.com

ÉCROU À SERTIR ACIER FÛT HEXAGONAL M6-1.00 / 0,5 → 3 mm



Code article

864



Informations techniques

dk	13 mm
k	1.5 mm
L	15.5 mm
d	M6 x 1.00
s	8.97 mm
B	9 mm
EA	0.5 → 3 mm

Matières

ACIER

Correspondances constructeurs*

FIAT	1562411	FIAT	15624411
FIAT	156244110	FORD N° Technique	W303153
PEUGEOT 1ère monte	7903043035	SUBSTITUABLE À CITROËN	9600400280
SUBSTITUABLE À PEUGEOT	9600400280	VOLKSWAGEN	377941941
VOLKSWAGEN	N90252101	VOLKSWAGEN	WHT002482

* Informations non contractuelles données à titre indicatif