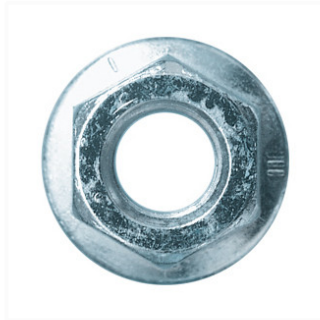




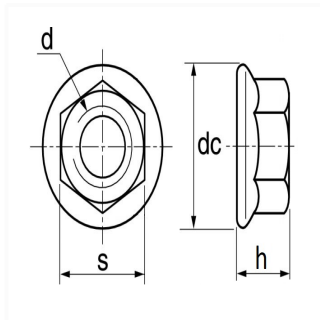
1 Allée des Bouleaux -F-95110 SANNOIS
+33 (0)1 39 98 55 00
info@restagraf.com

ÉCROU HEXAGONAL À EMBASE CL8 M10-1.50



Code article

860



Informations techniques

s	16 mm
h	10 mm
d	M10 x 1.50
dc	21.8 mm

Matières

ACIER CLASSE 8

Correspondances constructeurs*

RENAULT 7703033033

* Informations non contractuelles données à titre indicatif