



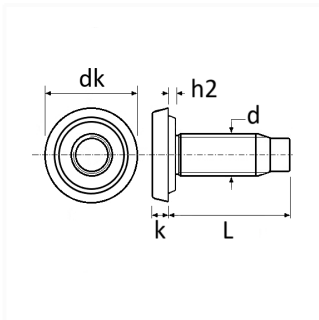
1 Allée des Bouleaux -F-95110 SANNOIS
 +33 (0)1 39 98 55 00
 info@restagraf.com

VIS À SOUDER TÊTE CYLINDRIQUE BOSSAGE ANNULAIRE M6 X 18 mm



Code article

206070



Informations techniques

dk	10.5 mm
k	2.5 mm
L	18 mm
h2	0.9 mm
d	M6 x 1.00

Matières

ACIER CLASSE 8.8

Correspondances constructeurs*

RENAULT 7703011313

* Informations non contractuelles données à titre indicatif