



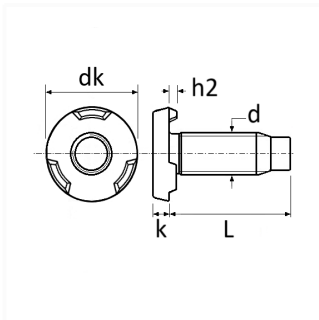
1 Allée des Bouleaux -F-95110 SANNOIS
 +33 (0)1 39 98 55 00
 info@restagraf.com

VIS À SOUDER TÊTE CYLINDRIQUE 3 BOSSAGES M6 X 18 mm



Code article

206056



Informations techniques

dk	10.85 mm
k	2.5 mm
L	18 mm
h2	0.9 mm
d	M6 x 1.00

Matières

ACIER CLASSE 8.8

Correspondances constructeurs*

RENAULT 7703011322

* Informations non contractuelles données à titre indicatif