



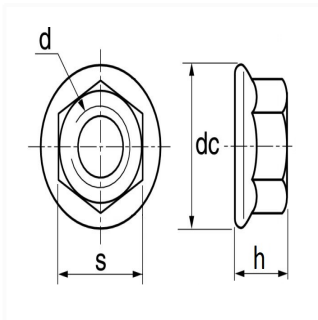
1 Allée des Bouleaux -F-95110 SANNOIS
 +33 (0)1 39 98 55 00
 info@restagraf.com

ÉCROU HEXAGONAL À EMBASE CL8 M8-1.25



Code article

839



Informations techniques

s	13 mm
h	8 mm
d	M8 x 1.25
dc	17.9 mm

Matières

ACIER CLASSE 8.8

Correspondances constructeurs*

PEUGEOT 1ère monte	7903233019	RENAULT	7703033025
RENAULT	7703033206	RENAULT	8200424524

* Informations non contractuelles données à titre indicatif