



1 Allée des Bouleaux -F-95110 SANNOIS
+33 (0)1 39 98 55 00
info@restagraf.com

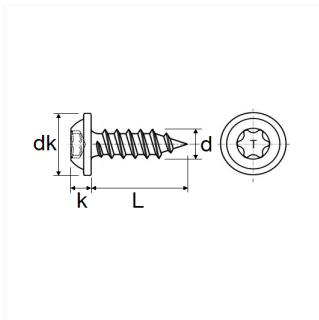
VIS MATÉRIAUX TENDRES 40° TÊTE RONDE LARGE EMPREINTE X15 Ø 3,5 X 14 mm



Code article

205965

213466



Informations techniques

dk	9 mm
k	2.3 mm
d	3.5 mm
T	X15

Matières

ACIER