



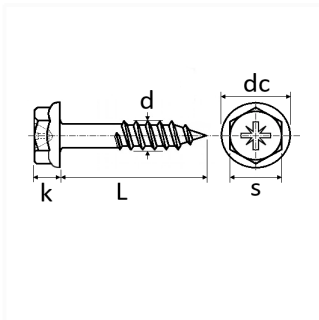
1 Allée des Bouleaux -F-95110 SANNOIS
+33 (0)1 39 98 55 00
info@restagraf.com

VIS MATÉRIAUX TENDRES 40° TÊTE HEXAGONALE À EMBASE EMPREINTE Z2 Ø 5 X 35/30 mm



Code article

205935



Informations techniques

k	3.9 mm
dc	10.5 mm
L	35 mm
d	5 mm
s	7 mm
T	POZIDRIV (Z)

Matières

ACIER