



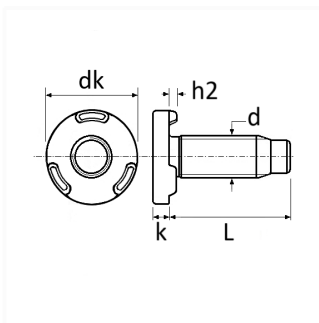
1 Allée des Bouleaux -F-95110 SANNOIS
 +33 (0)1 39 98 55 00
 info@restagraf.com

VIS À SOUDER TÊTE CYLINDRIQUE 3 BOSSAGES M8 X 24 mm MAT



Code article

205472



Informations techniques

dk	20 mm
k	4.5 mm
L	24 mm
h2	1.3 mm
d	M8 x 1.25
Extrém.	Bout pilote MAT-point

Matières

ACIER CLASSE 8.8

Correspondances constructeurs*

SUBSTITUABLE À 11588662
 OPEL

* Informations non contractuelles données à titre indicatif