



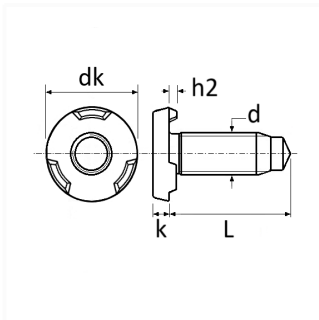
1 Allée des Bouleaux -F-95110 SANNOIS
 +33 (0)1 39 98 55 00
 info@restagraf.com

VIS À SOUDER TÊTE CYLINDRIQUE 3 BOSSAGES M6 X 25 mm



Code article

205469



Informations techniques

dk	14 mm
k	2 mm
L	25 mm
h2	1 mm
d	M6 x 1.00

Matières

ACIER CLASSE 8.8

Correspondances constructeurs*

SUBSTITUABLE À 7703011306
 RENAULT

* Informations non contractuelles données à titre indicatif