



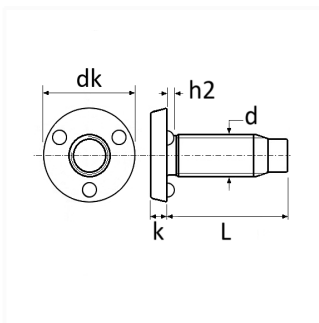
1 Allée des Bouleaux -F-95110 SANNOIS
 +33 (0)1 39 98 55 00
 info@restagraf.com

VIS À SOUDER TÊTE CYLINDRIQUE 3 BOSSAGES M6 X 20 mm



Code article

205468



Informations techniques

| | |
|----|-----------|
| dk | 14.5 mm |
| k | 2.5 mm |
| L | 20 mm |
| h2 | 1.25 mm |
| d | M6 x 1.00 |

Matières

ACIER CLASSE 8.8

Correspondances constructeurs*

SUBSTITUABLE À 9628920080
 PEUGEOT

* Informations non contractuelles données à titre indicatif