



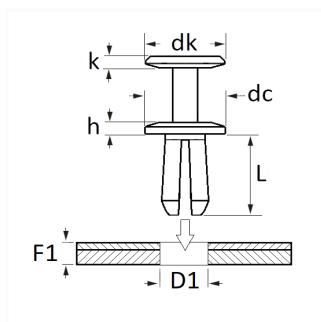
1 Allée des Bouleaux -F-95110 SANNOIS
 +33 (0)1 39 98 55 00
 info@restagraf.com

RIVET PLASTIQUE Ø 6,8 mm



Code article

130369



Informations techniques

| | |
|----|--------------|
| dk | 24 mm |
| k | 4 mm |
| dc | 19 mm |
| L | 22 mm |
| D1 | 6.8 mm |
| F1 | 0.7 → 5.9 mm |

Matières

POLYAMIDE 66

Correspondances constructeurs*

| | | | |
|-------------------|----------------|------------|----------------|
| FORD N° Technique | W701112SSZUY7 | JAGUAR | J9C8022 |
| JAGUAR | JDE6071PUY | JAGUAR | UH120256VA8PUY |
| JAGUAR | W780991SJ00 | LAND ROVER | HYQ100060PUY |
| LAND ROVER | UH120256VA8PUY | LAND ROVER | W780991 |
| RENAULT | 8201000616 | | |

* Informations non contractuelles données à titre indicatif