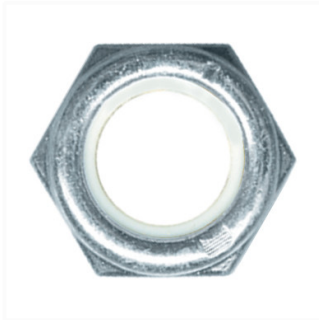




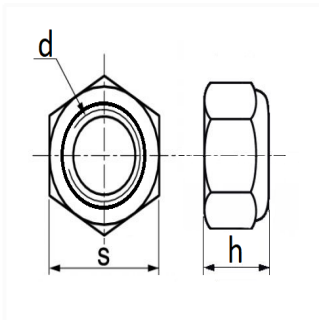
1 Allée des Bouleaux -F-95110 SANNOIS
 +33 (0)1 39 98 55 00
 info@restagraf.com

ÉCROU HEXAGONAL AUTO-FREINÉ À BAGUE NYLON CL8 M16-1.50 DIN 985



Code article

859



Informations techniques

s	24 mm
h	14 mm
d	M16 x 1.50

Matières

ACIER CLASSE 10

Correspondances constructeurs*

CITROËN 1ère monte	9606459280	PEUGEOT 1ère monte	9606459280
RENAULT	7703034040		

* Informations non contractuelles données à titre indicatif