



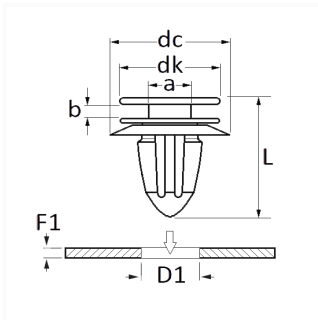
1 Allée des Bouleaux -F-95110 SANNOIS
 +33 (0)1 39 98 55 00
 info@restagraf.com

AGRAFE DE MOULURE Ø 8,2 mm



Code article

130358



Informations techniques

dk	12.5 mm
dc	18 mm
b	2.2 mm
a	6 mm
L	16.4 mm
D1	8.2 mm
F1	0.65 → 1 mm

Matières

POLYACETAL

Correspondances constructeurs*

FORD N° Technique	W7800059SJ100	JAGUAR	T4N6901
JAGUAR	W780059SJ00	LAND ROVER	LR028939
LAND ROVER	W780059SJ00		

* Informations non contractuelles données à titre indicatif