



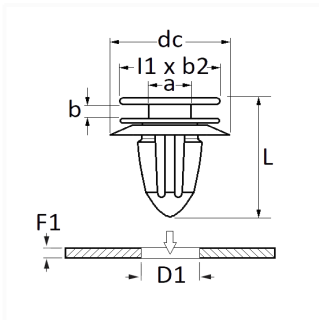
1 Allée des Bouleaux -F-95110 SANNOIS
 +33 (0)1 39 98 55 00
 info@restagraf.com

AGRAFE DE MOULURE Ø 8 mm



Code article

130357



Informations techniques

l1	10 mm
b2	8 mm
dc	15 mm
b	1.3 mm
L	11.2 mm
D1	8 mm
F1	0.8 → 1.2 mm

Matières

POLYACETAL

Correspondances constructeurs*

FORD N° Technique	W780227SJ100	LAND ROVER	LR038554
LAND ROVER	W780227SJ00	SEAT	6F9853909
VOLKSWAGEN	6F9853909		

* Informations non contractuelles données à titre indicatif