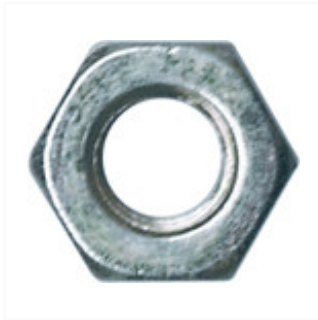




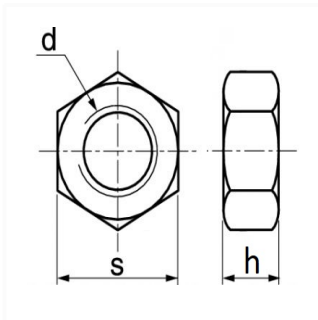
1 Allée des Bouleaux -F-95110 SANNOIS
 +33 (0)1 39 98 55 00
 info@restagraf.com

ÉCROU HEXAGONAL CL8 M6-1.00 DIN 934



Code article

812



Informations techniques

s	10 mm
h	5.2 mm
d	M6 x 1.00

Matières

ACIER CLASSE 8

Correspondances constructeurs*

NISSAN	01211S601E	PEUGEOT 1ère monte	7903232004
PEUGEOT 1ère monte	7903232016	RENAULT	7703032131

* Informations non contractuelles données à titre indicatif