



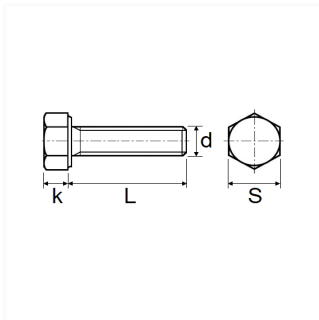
1 Allée des Bouleaux -F-95110 SANNOIS
 +33 (0)1 39 98 55 00
 info@restagraf.com

VIS À MÉTAUX TÊTE H CL8.8 ZN BLANC M8-1.25 X 30 mm DIN 933



Code article

810



Informations techniques

s	13 mm
k	5.5 mm
L	30 mm
d	M8 x 1.25

Matières

ACIER CLASSE 8.8

Correspondances constructeurs*

CITROËN 1ère monte	ZF16043721	CITROËN 1ère monte	ZF16043834
PEUGEOT 1ère monte	7903001623	RENAULT	7703001373

* Informations non contractuelles données à titre indicatif