



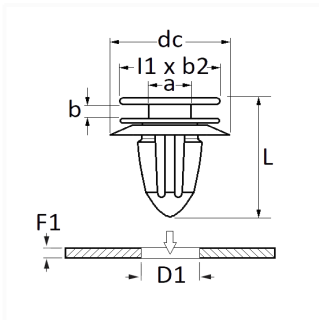
1 Allée des Bouleaux -F-95110 SANNOIS  
 +33 (0)1 39 98 55 00  
 info@restagraf.com

## AGRAFE DE MOULURE Ø 10 mm



Code article

130235



### Informations techniques

l1	13.5 mm
b2	13.5 mm
dc	19.5 mm
b	1.5 mm
a	6 mm
L	19.5 mm
D1	10 mm
F1	0.65 → 0.8 mm

### Matières

POLYACETAL ET ELASTOMERE

### Correspondances constructeurs\*

CHRYSLER - JEEP	68354126AA	FIAT	52068106
-----------------	------------	------	----------

\* Informations non contractuelles données à titre indicatif