



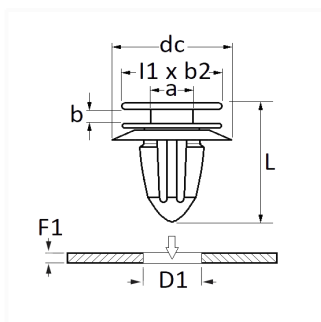
1 Allée des Bouleaux -F-95110 SANNOIS
 +33 (0)1 39 98 55 00
 info@restagraf.com

AGRAFE DE MOULURE Ø 8,5 mm CEINTURE DE CAISSE



Code article

10160



Informations techniques

l1	10 mm
b2	8 mm
dc	20 mm
b	1.5 mm
a	2.95 mm
L	15.75 mm
D1	8.5 mm
F1	0.8 → 1 mm

Matières

POLYACETAL COPOLYMERE

Correspondances constructeurs*

CITROËN 1ère monte	9628784580	PEUGEOT 1ère monte	9628784580
RENAULT	7701049270	RENAULT SAMSUNG MOTORS	310425

* Informations non contractuelles données à titre indicatif