



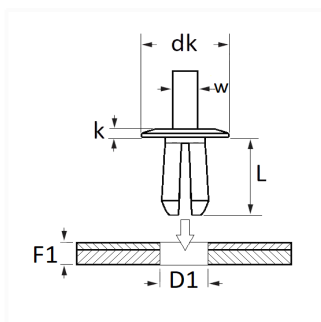
1 Allée des Bouleaux -F-95110 SANNOIS
+33 (0)1 39 98 55 00
info@restagraf.com

RIVET PLASTIQUE Ø 7 mm



Code article

130189



Informations techniques

dk	15 mm
k	1.5 mm
w	5.5 mm
L	8.5 mm
D1	6.5 → 7 mm
F1	2.5 → 3.5 mm

Matières

POLYACETAL COPOLYMERE

Correspondances constructeurs*

BYD	1024974900	HYUNDAI	8615522000
HYUNDAI	861552H100	KIA	8615522000
KIA	861552H100	MINI	MB476821
PEUGEOT 1ère monte	B000467377	SUBSTITUABLE À SUZUKI	09409073085PK
SUBSTITUABLE À TOYOTA	9046707041C0	SUZUKI	0940907308S1S
TOYOTA / LEXUS	9046707041	TOYOTA / LEXUS	9046707076C0
VOLVO	987789		

* Informations non contractuelles données à titre indicatif