



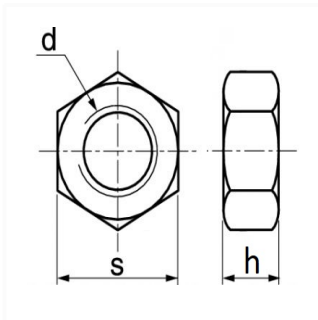
1 Allée des Bouleaux -F-95110 SANNOIS
 +33 (0)1 39 98 55 00
 info@restagraf.com

ÉCROU HEXAGONAL CL8 M4-0.70 DIN 934



Code article

793



Informations techniques

| | |
|---|-----------|
| s | 7 mm |
| h | 3.2 mm |
| d | M4 x 0.70 |

Matières

ACIER CLASSE 8

Correspondances constructeurs*

| | | | |
|--------------------|------------|---------|------------|
| PEUGEOT 1ère monte | 7903232002 | RENAULT | 7903032003 |
|--------------------|------------|---------|------------|

* Informations non contractuelles données à titre indicatif