



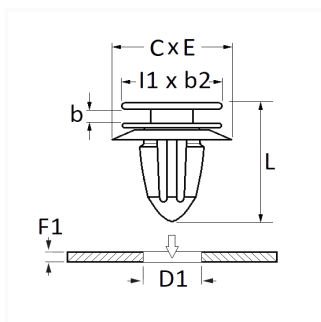
1 Allée des Bouleaux -F-95110 SANNOIS
 +33 (0)1 39 98 55 00
 info@restagraf.com

AGRAFE DE MOULURE Ø 9 mm



Code article

130095



Informations techniques

l1	20 mm
b2	12 mm
b	2.75 mm
L	16.35 mm
C	20 mm
E	12 mm
D1	9 mm
F1	0.8 mm

Matières

POLYACETAL COPOLYMERE

Correspondances constructeurs*

CHEVROLET - DAEWOO	11562250	CHEVROLET - DAEWOO	11571175
CHEVROLET - DAEWOO	19352782	CHRYSLER - JEEP	68172491AA
CHRYSLER - JEEP	68271803AA	CHRYSLER - JEEP	68364723AA
CHRYSLER - JEEP	68395627AA	FORD N° Technique	W718078
OPEL (GM) N° de Pièce	11562250	OPEL (GM) N° de Pièce	11571175
SUBSTITUABLE À OPEL	15127746		

* Informations non contractuelles données à titre indicatif