



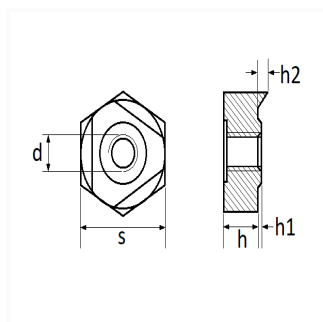
1 Allée des Bouleaux -F-95110 SANNOIS  
 +33 (0)1 39 98 55 00  
 info@restagraf.com

## ÉCROU À SOUDER HEXAGONAL 3 BOSSAGES M10



Code article

95184



### Informations techniques

d	M10 x 1.50
s	19 mm
h	9 mm
h2	1.1 mm
h1	0.8 mm

### Matières

ACIER CLASSE 8

### Correspondances constructeurs\*

CITROËN 1ère monte	7903042053	PEUGEOT 1ère monte	7903042053
--------------------	------------	--------------------	------------

\* Informations non contractuelles données à titre indicatif