



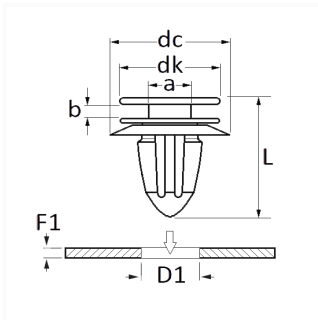
1 Allée des Bouleaux -F-95110 SANNOIS
 +33 (0)1 39 98 55 00
 info@restagraf.com

AGRAFE DE MOULURE Ø 8,2 mm



Code article

12890



Informations techniques

dk	7 mm
dc	14.3 mm
b	1.7 mm
a	3.8 mm
L	11.75 mm
D1	8.2 mm
F1	0.6 → 2 mm

Matières

POLYACETAL COPOLYMERE