



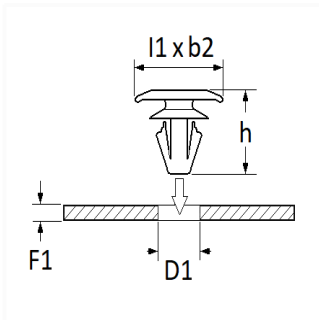
1 Allée des Bouleaux -F-95110 SANNOIS  
 +33 (0)1 39 98 55 00  
 info@restagraf.com

## AGRAFE DE JOINT Ø 5 → 5,6 mm



Code article

12845



### Informations techniques

l1	15 mm
b2	5 mm
h	12.45 mm
D1	5 → 5.6 mm
F1	0.7 → 2 mm

### Matières

POLYAMIDE 66

### Correspondances constructeurs\*

SUBSTITUABLE À FORD	4775848	SUBSTITUABLE À FORD	W711858S300
---------------------	---------	---------------------	-------------

\* Informations non contractuelles données à titre indicatif