



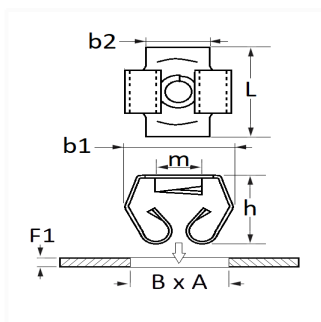
1 Allée des Bouleaux -F-95110 SANNOIS
 +33 (0)1 39 98 55 00
 info@restagraf.com

CLIP ÉCROU À PRESSIONNER Ø 4,2 mm



Code article

12642



Informations techniques

L	17 mm
b1	10 mm
b2	12 mm
h	7 mm
m	Vis à Tôle Ø 4.2 mm
B	8.7 mm
A	8.7 mm
F1	0.7 → 2.3 mm

Matières

ACIER + ELASTOMERE

Correspondances constructeurs*

FORD N° Technique	W715150S900	SUBSTITUABLE À OPEL	11546868
SUBSTITUABLE À OPEL	11569711		

* Informations non contractuelles données à titre indicatif