



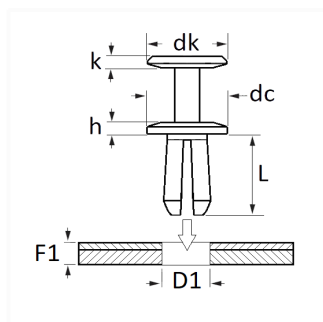
1 Allée des Bouleaux -F-95110 SANNOIS  
 +33 (0)1 39 98 55 00  
 info@restagraf.com

## RIVET PLASTIQUE Ø 6,2 → 6,5 mm



Code article

12640



### Informations techniques

dk	16 mm
k	1.2 mm
dc	18 mm
h	2.5 mm
L	20 mm
D1	6.25 → 6.5 mm
F1	4.5 → 7 mm

Matières

POLYAMIDE 66

### Correspondances constructeurs\*

CHRYSLER - JEEP	6509049AA	FORD N° Technique	W714040S300
OPEL (GM) N° de Pièce	11589290		

\* Informations non contractuelles données à titre indicatif