



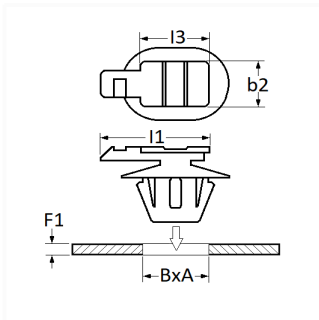
1 Allée des Bouleaux -F-95110 SANNOIS  
 +33 (0)1 39 98 55 00  
 info@restagraf.com

## AGRAFE SUPPORT DE CONNECTEUR 6,2 X 12,2 mm ÉTANCHE



Code article

12391



### Informations techniques

B	6.2 mm
A	12.2 mm
F1	0.7 → 1.2 mm

### Matières

POLYAMIDE 66

### Correspondances constructeurs\*

OPEL (GM) N° de Pièce	3637816	PEUGEOT 1ère monte	9671725980
-----------------------	---------	--------------------	------------

\* Informations non contractuelles données à titre indicatif