



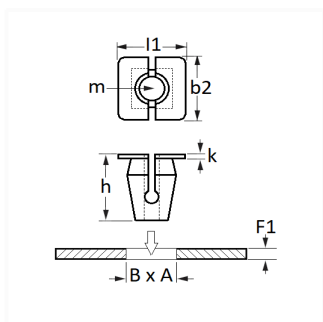
1 Allée des Bouleaux -F-95110 SANNOIS
 +33 (0)1 39 98 55 00
 info@restagraf.com

ÉCROU PLASTIQUE Ø 4.2 mm



Code article

12301



Informations techniques

l1	9.6 mm
b2	9.6 mm
k	1.2 mm
h	8.2 mm
m	Vis à Tôle Ø 4.2 mm
B	7.2 mm
A	7.2 mm
F1	0.5 → 3 mm

Matières

POLYAMIDE 6

Correspondances constructeurs*

FORD N° Technique	W706210S300	RENAULT	7703081086
SUBSTITUABLE À CITROËN	6987A7	SUBSTITUABLE À DS AUTOMOBILES	6987A7
SUBSTITUABLE À PEUGEOT	6987A7		

* Informations non contractuelles données à titre indicatif