



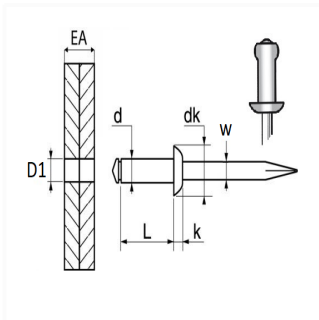
1 Allée des Bouleaux -F-95110 SANNOIS
 +33 (0)1 39 98 55 00
 info@restagraf.com

RIVET ALU TÊTE LARGE Ø 4,8 X 11,5 mm SUPPORT ET ABSORBEUR DE BOUCLIER



Code article

12261



Informations techniques

d	4.8 mm
L	11.5 mm
dk	16 mm
k	2 mm
w	2.6 mm
EA	4 → 9 mm
D1	4.9 mm

Matières

CORPS ALU / TIGE ACIER

Correspondances constructeurs*

RENAULT	7703072424	SUBSTITUABLE À FIAT	51765588
---------	------------	---------------------	----------

* Informations non contractuelles données à titre indicatif