



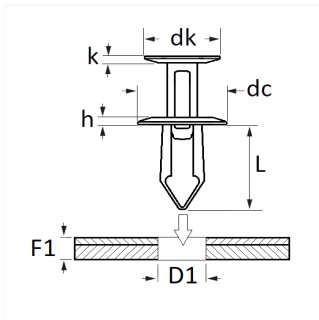
1 Allée des Bouleaux -F-95110 SANNOIS
 +33 (0)1 39 98 55 00
 info@restagraf.com

RIVET PLASTIQUE Ø 8 → 8,2 mm



Code article

12130



Informations techniques

dk	18 mm
k	1.5 mm
dc	18 mm
h	1 mm
L	18 mm
D1	8 → 8.2 mm
F1	1.6 → 8 mm

Matières

POLYACETAL COPOLYMERE

Correspondances constructeurs*

MERCEDES-BENZ	A4159910195	NISSAN	0151500Q0C
OPEL (GM) N° de Pièce	93198738	RENAULT	054000001R
RENAULT	8200429215		

* Informations non contractuelles données à titre indicatif