



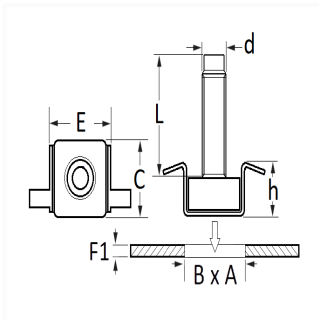
1 Allée des Bouleaux -F-95110 SANNOIS  
 +33 (0)1 39 98 55 00  
 info@restagraf.com

## VIS EN CAGE M6-1.00 X 20 mm



Code article

12096



### Informations techniques

E	10.7 mm
C	14 mm
L	20 mm
d	M6 x 1.00
h	6.7 mm
B	11 mm
A	11 mm
F1	1.5 → 2.2 mm

### Matières

ACIER XC68

### Correspondances constructeurs\*

CITROËN 1ère monte	9615855280	PEUGEOT 1ère monte	9615855280
--------------------	------------	--------------------	------------

\* Informations non contractuelles données à titre indicatif