



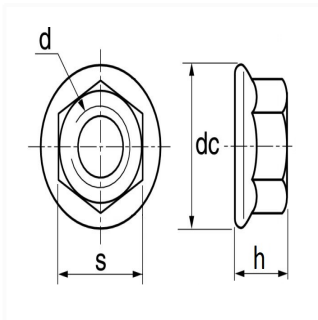
1 Allée des Bouleaux -F-95110 SANNOIS
+33 (0)1 39 98 55 00
info@restagraf.com

ÉCROU FREIN HEXAGONAL À EMBASE M6



Code article

11823



Informations techniques

s	10 mm
h	7.4 mm
d	M6 x 1.00
dc	13 mm

Matières

ACIER CLASSE 8

Correspondances constructeurs*

RENAULT 7703034257

* Informations non contractuelles données à titre indicatif