



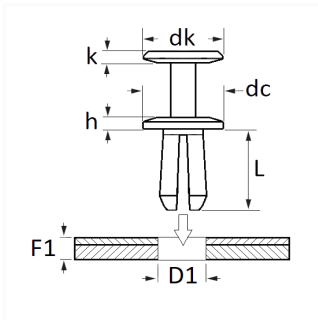
1 Allée des Bouleaux -F-95110 SANNOIS
 +33 (0)1 39 98 55 00
 info@restagraf.com

RIVET PLASTIQUE Ø 8 → 8,2 mm



Code article

11773



Informations techniques

| | |
|----|--------------|
| dk | 13.8 mm |
| k | 1.9 mm |
| dc | 17.8 mm |
| h | 2.5 mm |
| L | 9.9 mm |
| D1 | 8 → 8.2 mm |
| F1 | 3.7 → 4.7 mm |

Matières

POLYAMIDE 6

Correspondances constructeurs*

| | | | |
|--------|------------|--------------------|------------|
| NISSAN | 0155309611 | PEUGEOT 1ère monte | B000231380 |
| TESLA | 100652100A | TOYOTA / LEXUS | 9046708185 |

* Informations non contractuelles données à titre indicatif