



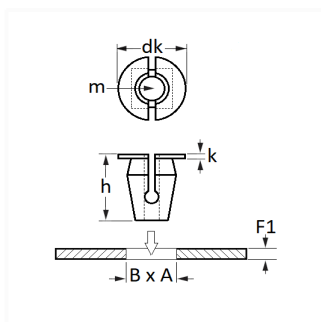
1 Allée des Bouleaux -F-95110 SANNOIS  
 +33 (0)1 39 98 55 00  
 info@restagraf.com

## ÉCROU PLASTIQUE Ø 5 mm



Code article

11618



### Informations techniques

dk	17 mm
k	1.5 mm
h	12.7 mm
m	Vis Matériaux Tendres Ø 5 mm
B	7.5 mm
A	11.5 mm
F1	0.7 → 1.2 mm

Matières

POLYAMIDE 66

### Correspondances constructeurs\*

FORD N° Technique	W713145S300	JAGUAR	C2Z5675
JAGUAR	T2H42499	JAGUAR	W713145S300
JAGUAR	W781362SJ00	LAND ROVER	LR027242
LAND ROVER	LR128940	LAND ROVER	W713145S300
LAND ROVER	W781362SJ00		

\* Informations non contractuelles données à titre indicatif