



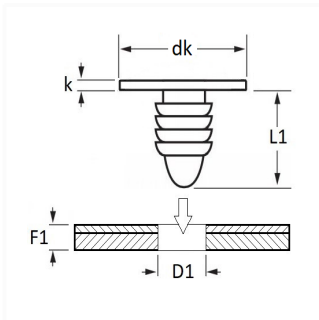
1 Allée des Bouleaux -F-95110 SANNOIS  
+33 (0)1 39 98 55 00  
info@restagraf.com

## AGRAFE DE JOINT Ø 6,2 mm



Code article

11584



### Informations techniques

dk	11.8 mm
k	1.70 mm
L1	12 mm
D1	6.2 mm
F1	0.8 → 4.7 mm

### Matières

POLYPROPYLENE COPOLYMERE