



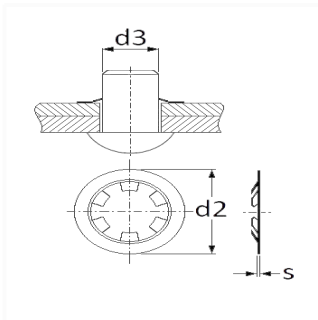
1 Allée des Bouleaux -F-95110 SANNOIS
 +33 (0)1 39 98 55 00
 info@restagraf.com

ARRÊT D'AXE Ø 4 mm POUR TIGE LISSE



Code article

558



Informations techniques

d3	4 mm
d2	11.5 mm
s	0.3 mm

Matières

ACIER C67S - A (Recuit)

Correspondances constructeurs*

CITROËN 1ère monte	7903080013	OPEL (GM) N° de Pièce	8941997
PEUGEOT 1ère monte	7903080013		

* Informations non contractuelles données à titre indicatif