



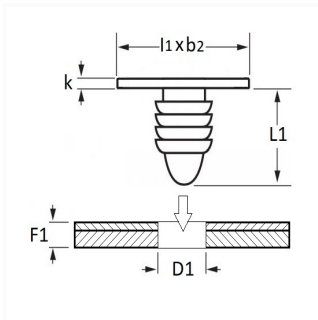
1 Allée des Bouleaux -F-95110 SANNOIS
 +33 (0)1 39 98 55 00
 info@restagraf.com

AGRAFE DE JOINT Ø 5,2→6,2 mm



Code article

11452



Informations techniques

l1	17 mm
b2	8 mm
k	2 mm
L1	8.6 mm
D1	5.2 → 6.2 mm
F1	3.9 mm

Matières

POLYAMIDE 66