



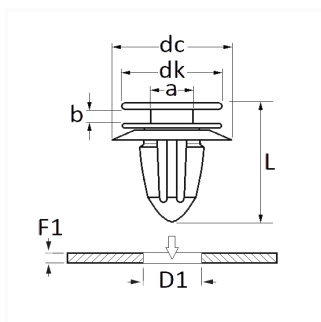
1 Allée des Bouleaux -F-95110 SANNOIS
 +33 (0)1 39 98 55 00
 info@restagraf.com

AGRAFE DE MOULURE Ø 8 → 8,2 mm



Code article

11435



Informations techniques

dk	8 mm
dc	12 mm
b	1.9 mm
a	5 mm
L	15.9 mm
D1	8 → 8.2 mm
F1	0.7 mm

Matières

POLYACETAL COPOLYMERE

Correspondances constructeurs*

RENAULT 7701061797

* Informations non contractuelles données à titre indicatif