



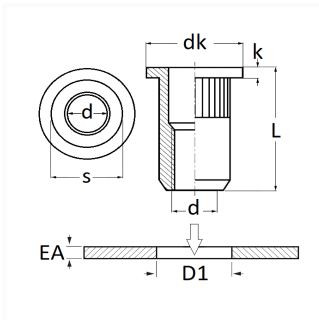
1 Allée des Bouleaux -F-95110 SANNOIS
 +33 (0)1 39 98 55 00
 info@restagraf.com

ÉCROU À SERTIR ACIER FÛT ROND M6-1.00 / 0,5 → 3 mm



Code article

10846



Informations techniques

| | |
|----|------------|
| dk | 12.2 mm |
| k | 0.5 mm |
| L | 14.3 mm |
| d | M6 x 1.00 |
| s | 10 mm |
| D1 | 10.2 mm |
| EA | 0.5 → 3 mm |

Matières

ACIER

Correspondances constructeurs*

RENAULT

7703043093

* Informations non contractuelles données à titre indicatif