



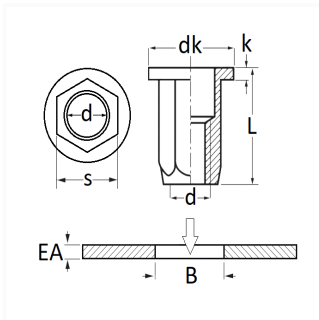
1 Allée des Bouleaux -F-95110 SANNOIS  
 +33 (0)1 39 98 55 00  
 info@restagraf.com

## ÉCROU À SERTIR ACIER FÛT HEXAGONAL M5-0.80 / 0,25 → 3 mm



Code article

10673



### Informations techniques

dk	10 mm
k	1 mm
L	14 mm
d	M5 x 0.80
s	6.95 mm
B	7 mm
EA	0.5 → 3 mm

Matières

ACIER

### Correspondances constructeurs\*

CITROËN 1ère monte	9631566980	FIAT	15624311
PEUGEOT 1ère monte	9631566980	VOLKSWAGEN	N90286801

\* Informations non contractuelles données à titre indicatif