



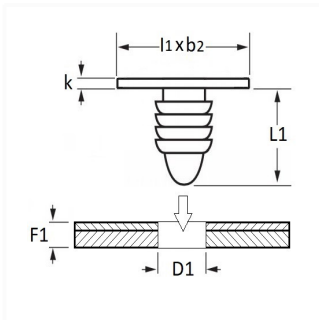
1 Allée des Bouleaux -F-95110 SANNOIS
 +33 (0)1 39 98 55 00
 info@restagraf.com

AGRAFE DE JOINT Ø 5,4→5,8 mm



Code article

10538



Informations techniques

l1	12 mm
b2	7 mm
k	1.2 mm
L1	8.9 mm
D1	5.4 → 5.8 mm
F1	1.7 → 2.2 mm

Matières

POLYACETAL COPOLYMERE

Correspondances constructeurs*

B.M.W	51767412895	MINI	51767412895
-------	-------------	------	-------------

* Informations non contractuelles données à titre indicatif