



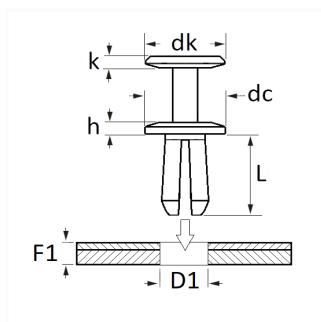
1 Allée des Bouleaux -F-95110 SANNOIS
 +33 (0)1 39 98 55 00
 info@restagraf.com

RIVET PLASTIQUE Ø 8 → 8.25 mm



Code article

10443



Informations techniques

dk	14.7 mm
k	2.3 mm
dc	20 mm
h	2.7 mm
L	21 mm
D1	8 → 8.25 mm
F1	3 → 8 mm

Matières

POLYAMIDE 66

Correspondances constructeurs*

CHRYSLER - JEEP	6503598	FORD N° Technique	W711035S300
JAGUAR	JDE12870	JAGUAR	W704433S300
LAND ROVER	ANR2224	LAND ROVER	W704433S300
SUBSTITUABLE À AUDI	8E0825267	SUBSTITUABLE À CUPRA	8E0825267
SUBSTITUABLE À FORD	1039463	SUBSTITUABLE À FORD	W704433S300
SUBSTITUABLE À OPEL	210320249	SUBSTITUABLE À RENAULT	7701049271
SUBSTITUABLE À SEAT	8E0825267	SUBSTITUABLE À SKODA	8E0825267
SUBSTITUABLE À VOLKSWAGEN	8E0825267		

* Informations non contractuelles données à titre indicatif