



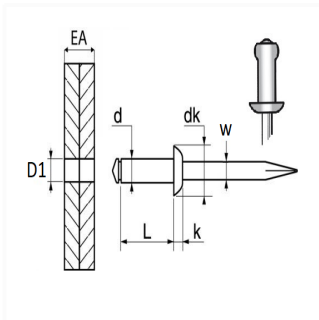
1 Allée des Bouleaux -F-95110 SANNOIS
 +33 (0)1 39 98 55 00
 info@restagraf.com

RIVET ACIER Ø 4,8 X 11 mm



Code article

10374



Informations techniques

d	4.8 mm
L	11 mm
dk	9.5 mm
k	2 mm
w	2.9 mm
EA	4 → 6 mm
D1	5 mm

Matières

ACIER

Correspondances constructeurs*

OPEL (GM) N° de Pièce 11086102

* Informations non contractuelles données à titre indicatif