



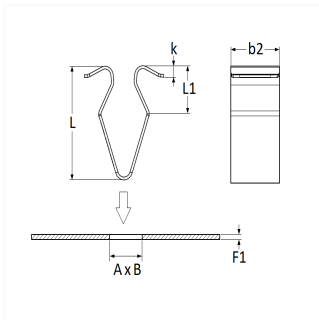
1 Allée des Bouleaux -F-95110 SANNOIS
 +33 (0)1 39 98 55 00
 info@restagraf.com

AGRAFE MÉTAL GARNITURE



Code article

10308



Informations techniques

L	22.3 mm
b2	9 mm
k	1.2 mm
L1	6.5 mm
B	4.8 mm
A	15 mm
F1	0.7 → 1.2 mm

Matières

ACIER

Correspondances constructeurs*

FORD N° Technique	E662254S1M	VOLKSWAGEN	4A0867276
-------------------	------------	------------	-----------

* Informations non contractuelles données à titre indicatif