



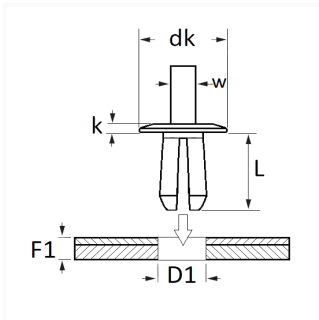
1 Allée des Bouleaux -F-95110 SANNOIS
 +33 (0)1 39 98 55 00
 info@restagraf.com

RIVET PLASTIQUE Ø 7,9 → 8,7 mm



Code article

10262



Informations techniques

dk	16 mm
k	2 mm
w	5 mm
L	12 mm
D1	7.9 → 8.7 mm
F1	4 → 7 mm

Matières

POLYAMIDE 66

Correspondances constructeurs*

AUDI	N0385494	B.M.W	51471916670
CUPRA	N0385494	FORD N° Technique	E844052S
MERCEDES-BENZ	A0009902992	OPEL (GM) N° de Pièce	90138810
SAAB	90138810	SEAT	N0385494
SKODA	N0385494	SUBSTITUABLE À OPEL	1104880
SUBSTITUABLE À OPEL	90087290	VOLKSWAGEN	16186729901C
VOLKSWAGEN	N03854901	VOLKSWAGEN	N0385491
VOLKSWAGEN	N0385494		

* Informations non contractuelles données à titre indicatif