



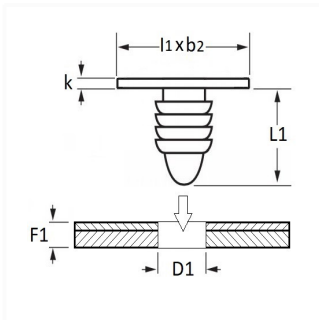
1 Allée des Bouleaux -F-95110 SANNOIS
 +33 (0)1 39 98 55 00
 info@restagraf.com

AGRAFE DE JOINT Ø 5,2 mm



Code article

10029



Informations techniques

| | |
|----|--------|
| l1 | 17 mm |
| b2 | 8.4 mm |
| k | 2 mm |
| L1 | 8.9 mm |
| D1 | 5.2 mm |
| F1 | 3.7 mm |

Matières

POLYAMIDE 66

Correspondances constructeurs*

| | | | |
|---------|------------|--------------------|------------|
| NISSAN | 7685400QAC | PEUGEOT 1ère monte | 9639570480 |
| RENAULT | 7701044547 | | |

* Informations non contractuelles données à titre indicatif